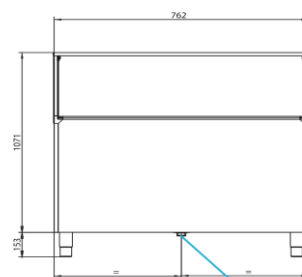
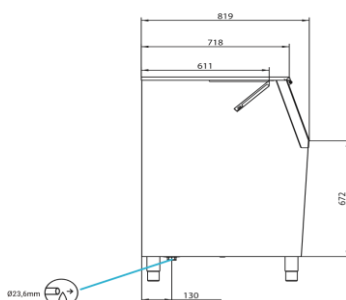




Soluciones



Accesorios incluidos



Sección Comercial

Características Generales

- Fabricado en acero inoxidable AISI-304
- Tapa basculante en polipropileno de alta resistencia
- Interior en Polietileno Sanitario de gran dureza, resistente a golpes y roces.
- Interior sin juntas, en una sola pieza, esquinas redondeadas, eliminando posibles puntos de suciedad.

- Sistema de patas auto regulables
- Compatibles con Fabricadores Serie IC-F
- Livianos y Resistentes
- Sistema de drenaje que recoge y conduce el agua al desagüe manteniendo el silo seco.

Especificaciones Técnicas

Modelos	B-225	B-400
Capacidad Almacen Kilos	220	400
Dimensiones(W*D*H) mm	762x819x1071 h	1219x819x1071 h
Volumen M3	0,93	1,25
Potencia Watts	NA	NA
Voltaje/frecuencia		NA
Refrigerante		NA
Tipo de hielo	Cubo, Cubitos, Escamas	
Parámetros	Fuerte estructura de acero inoxidable, paredes forradas de polietileno no corrosivo.	
Enfriamiento		NA
Peso Kilos	56	69

Fotografías no contractuales

La características y datos técnicos están sujetos a actualizaciones periódicas en las fichas técnicas del producto

www.friogal.com